

CANEL

Switchgear

Be Smart , Be Safe

کنٹاکتور و رله حرارتی (بی متال)

Contactor & Thermal Relay XPC-XPTR



جهت کنترل و راه اندازی تجهیزات برق صنعتی و ماشین آلات الکتریکی و خطوط جریان از کنتاکتور استفاده می‌شود. با استفاده از کنتاکتور، فرمان و کنترل دستگاه‌ها ایمن‌تر و سریع‌تر صورت می‌پذیرد.



XPC-18B11		مدل	XPC-38B11		مدل	XPC-95B11		مدل	XPC-150B11		مدل
9A	12A	18A	25A	32A	38A	50A	63A	80A	95A	115A	150A
220-360-660		ولتاژ	220-360-660V		ولتاژ	220-360-660V		ولتاژ	220-360-660V		ولتاژ
220VAC		بویین	220VAC		بویین	220VAC		بویین	220-VAC		بویین
کنتاکت ۱ باز+۱ بسته		کنتاکت کمکی	کنتاکت ۱ باز+۱ بسته		کنتاکت کمکی	کنتاکت ۱ باز+۱ بسته		کنتاکت کمکی	کنتاکت ۱ باز+۱ بسته		کنتاکت کمکی
XPTR-18A38B		بی متال	XPTR-38A38B		بی متال	XPTR-95A95B		بی متال	XPTR-150A150B		بی متال
		شماتیک			شماتیک			شماتیک			شماتیک

رله های حرارتی (بی متال)

رله های حرارتی برای کنترل بهتر و حفاظت جریان عبوری از کنتاکتور در مدارات فرمان قرار می‌گیرند و با تنظیم جریان توسط کلیدهای مدرج آن می‌توان بازه عبور جریان را محدود نمود.



XPTR-18A38B					مدل	XPTR-95A95B				مدل	XPTR-150A150B		مدل
4-6A	7-10A	9-13A	12-18A	16-24A	جریان	30-40A	37-50A	63-80A	80-93A	جریان	95-120A	110-150A	جریان
220-360-660V					ولتاژ	220-360-660V				ولتاژ	220-360-660V		ولتاژ
کنتاکت ۱ باز+۱ بسته					کنتاکت کمکی	کنتاکت ۱ باز+۱ بسته				کنتاکت کمکی	کنتاکت ۱ باز+۱ بسته		کنتاکت کمکی
XPC-18A18B11		XPC-38A38B11			کنتاکتور	XPC-95A95B11				کنتاکتور	XPC-150A150B11		کنتاکتور
					شماتیک					شماتیک			شماتیک

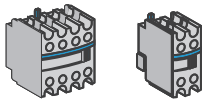
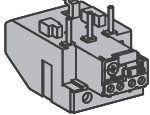
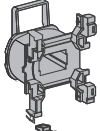
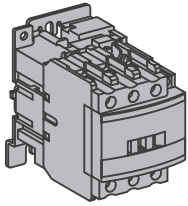
مزایای رله های حرارتی (بی متال)

مزایای کنتاکتورهای کانل

- بدنه از جنس پلی آمید ۶/۶ به همراه گلاس فایبر
- قابلیت نصب به کنتاکتور کانل
- بدنه کامپکت و مقاوم در برابر تاثیر گرد و غبار
- بی متال با کیفیت و قابل تنظیم
- پلاتین های قدرت از جنس آلیاژ نقره
- دارای استاندارد بین المللی IEC60947
- دارای ۲ سال گارانتی

- بدنه از جنس پلی آمید ۶/۶ به همراه فایبرگلاس (محافظت در برابر آتش سوزی)
- دارای ۲ کنتاکت جانبی شامل یک باز و یک بسته
- بدنه کامپکت و مقاوم در برابر تاثیر گرد و غبار
- سیم پیچ (بویین) با سیم لاکی با کیفیت
- ورق های هسته بویین از آلیاژ با کیفیت و کمترین اثر فوکو
- پلاتین های قدرت از جنس آلیاژ نقره، برقراری جریان نامی تا ۳۰۰۰ مرتبه در ساعت
- فنر داخلی با کیفیت مقاوم در برابر گرما و زنگ زدگی
- ترمینال فلزی با کیفیت
- دارای استاندارد بین المللی IEC60947
- دارای ۲ سال گارانتی

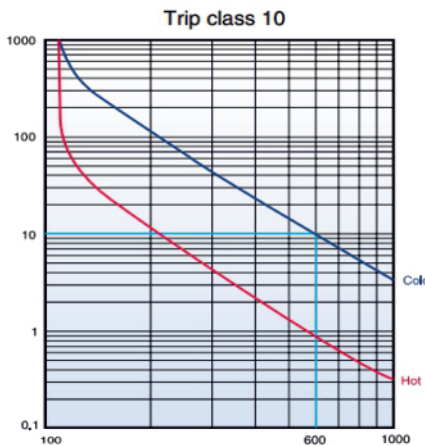




مشخصات فنی کنتاکتور

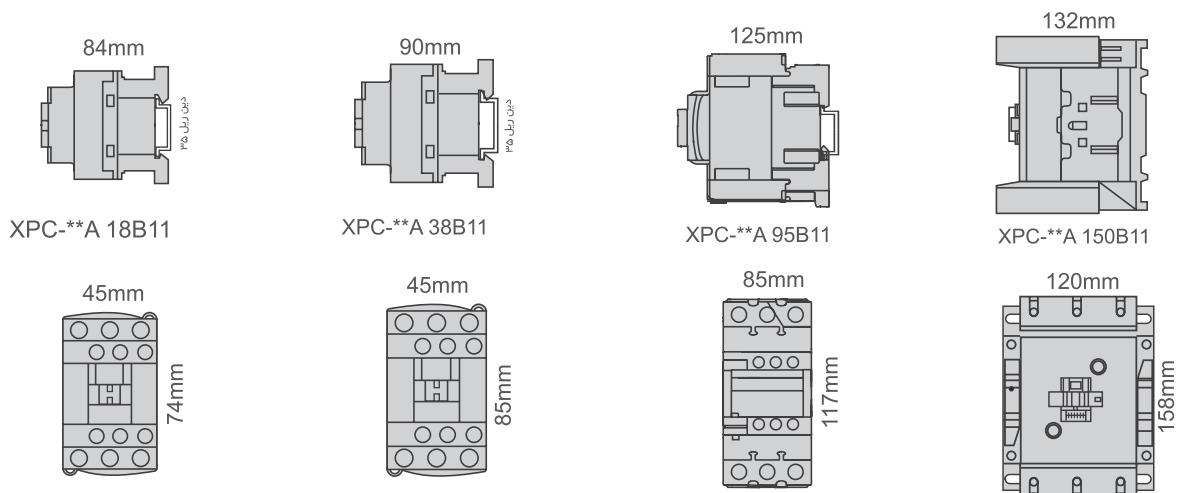
IEC60947-4-1			استاندارد بین المللی
راه اندازی موتورها و آسانسور	راه اندازی موتورها Ac3	تجهیزات اهمی	دسته بندی کنتاکتور و اتصال
کمتر از ۲۰۰۰ متر از سطح دریا			ارتفاع نصب از سطح دریا
بازه دمای +۴۰ تا -۵ درجه سانتی گراد			دمای کارکرد کنتاکتور
690V			ولتاژ ایزوله
IP 20			درجه حفاظت ترمینال ها
DC 48V DC	DC 24V DC	AC 220VAC	ولتاژ بویین برای راه اندازی
یک کنتاکت بسته + یک کنتاکت باز			تعداد کنتاکت جانبی
مدل های قاب ۱۸ - ۳۸ و ۹۵ (قابلیت نصب روی دین ریل را دارند)			قابلیت نصب
کنتاکت جانبی- تایمر- نویزگیر- اینترلاک- بی متال			لوازم جانبی قابل اتصال
کارخانه اشتیارد			محل تولید
۳ پل			تعداد پل
نصب به صورت عمودی در محل بدون لرزش			روش نصب
۱۰ آمپر ۲۲۰ ولت			جریان مجاز کنتکت جانبی

مشخصات فنی بی متال



IEC60947-4-1			استاندارد بین المللی
کلاس ۱۰ مطابق نقشه روبرو			کلاس قطع
۲۰۰۰ متر از سطح دریا			ارتفاع نصب از سطح دریا
بازه دمای +۴۰ تا ۵ درجه سانتی گراد			دمای کارکرد کنتاکتور
690V			ولتاژ ایزوله
IP 20			درجه حفاظت ترمینال ها
۳ پل			تعداد پل
نصب به صورت عمودی			روش نصب
۲ سال مطابق شرایط گارانتی			مدت گارانتی

ابعاد و نحوه نصب کنتاکتور





گروه صنعتی لنا

گروه صنعتی لنا تولیدکننده محصولات برق صنعتی کانل می باشد. این شرکت برترین محصولات تولیدی کشور در این حوزه را با دقت و کیفیت بالا تولید می نماید. از جمله تولیدات این شرکت کلیدهای مینیاتوری (MCB) در دو مدل AC و DC کلیدهای اتوماتیک (MCCB)، کلیدهای جریان نشستی (RCCB) و کلیدهای ترکیبی (RCBO)، کنتاکتور و بی متال، کلیدهای حرارتی و انواع شستی و تجهیزات جانبی تابلو می باشد.



لنا افراتاب

فروش و خدمات پس از فروش توسط
نمایندگی های مجاز لنا افراتاب در سراسر کشور

    lenaafratap